

## SENSORE A PULSANTE DA 4.000 LIBBRE CON ESTENSIMETRO MULTICANALE LYNX™

### MCSG-B-159-4000



MCSG-B-159-4000 un sensore di pressione della cavità a pulsante multicanale, digitale, indiretto (sotto-pin), da 0.625" (15,88 mm) progettato per l'uso con il processo RJG eDART® o CoPilot® sistema di controllo e monitoraggio.

### SPECIFICHE TECNICHE

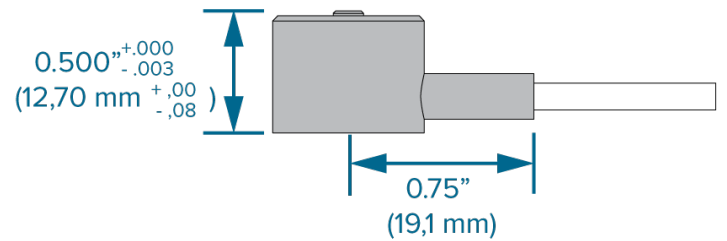
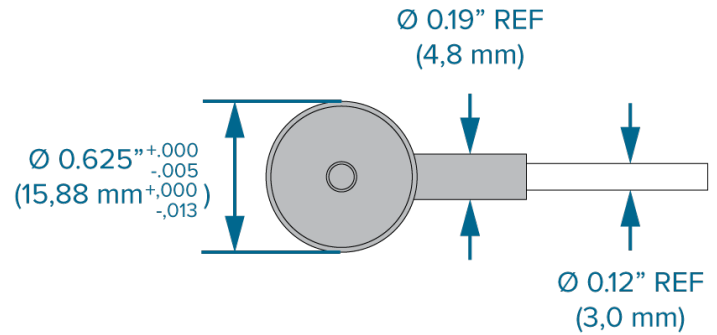
#### SENSORE

Sensore di Temperatura	Estensimetro
Gamma forza	4,000 lb. 17,79 kN
Accuratezza	± 0.75% Fondo scala

#### TEMPERATURA

TESTINA DEL SENSORE		
Temperatura mas. (Standard)	250 °F	120 °C
Temperatura Mas. (Alta temp.)	425 °F	220 °C
CONNETTORI PER SENSORE		
Temperatura Mas.	185 °F	85 °C

### DIMENSIONI DEL PRODOTTO



### LUNGHEZZE DEI CAVI STANDARD

Tutte le lunghezze standard ±0.13" (3,2 mm) alla costruzione.

NUMERO DI MODELLO	LUNGHEZZA
MCSG-B-159-4000-.2	7.87" (200 mm)
MCSG-B-159-4000-.4	15.75" (400 mm)
MCSG-B-159-4000-.6	23.62" (600 mm)
MCSG-B-159-4000-.8	31.50" (800 mm)
MCSG-B-159-4000-1.0	39.37" (1000 mm)
MCSG-B-159-4000-1.2	47.24" (1200 mm)
MCSG-B-159-4000-1.4	55.12" (1400 mm)
MCSG-B-159-4000-1.6	62.99" (1600 mm)
MCSG-B-159-4000-2.0	78.74" (2000 mm)

Disponibile anche in lunghezze su ordinazione a un costo aggiuntivo.



## INSTALLAZIONE

Per informazioni sulle dimensioni si prega di far riferimento al manuale d'uso che è disponibile sul sito [www.rjginc.com](http://www.rjginc.com).

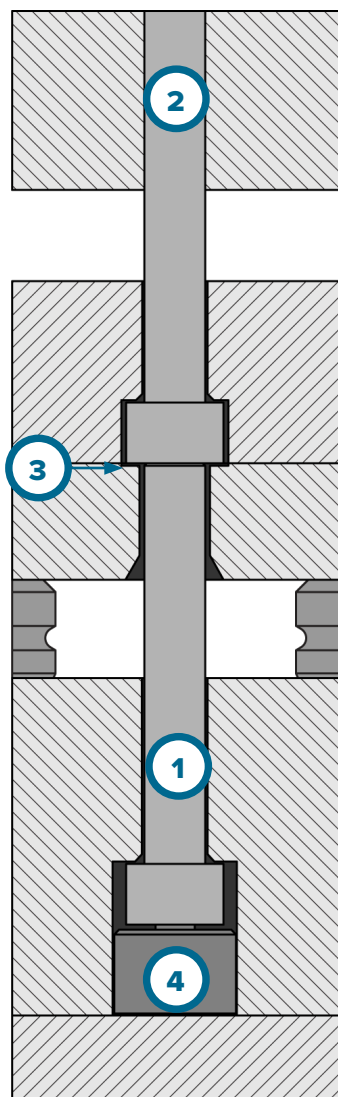
1 Pin di trasferimento

2 Perno espulsore

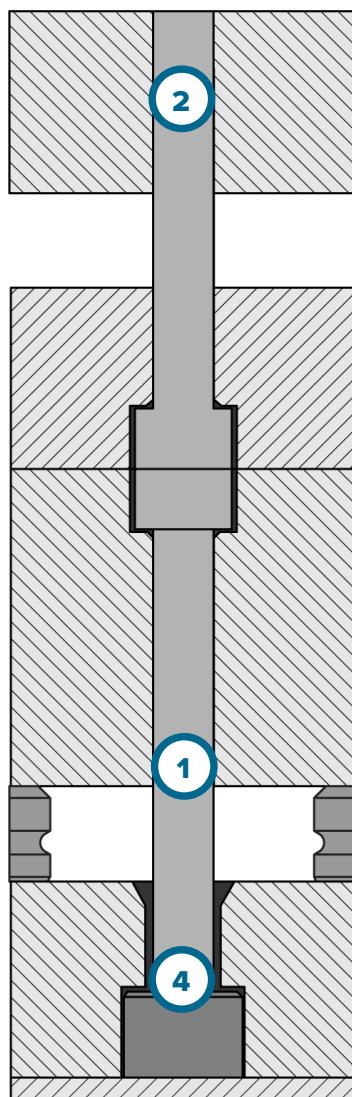
3 Alesaggio nella piastra di espulsione

4 Sensore

### INSTALLAZIONE DELLA PIASTRA DI FISSAGGIO (TIPICA)



### INSTALLAZIONE DELLA PIASTRA DI FISSAGGIO (TESTA A TESTA)



### INSTALLAZIONE DELLA PIASTRA DI ESPULSIONE

