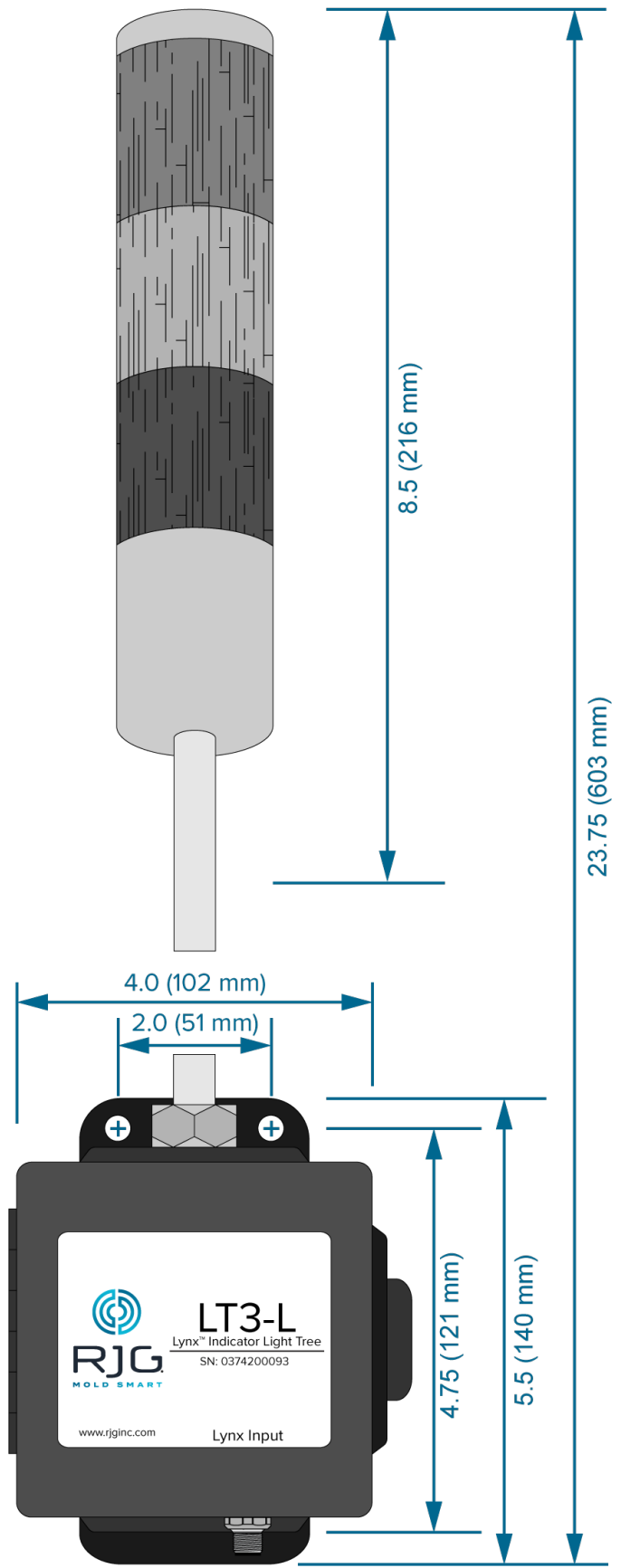


DIMENSIONI DEL PRODOTTO

**SEMAFORO INDICATORE LYNX™
LT3-L**



L'LT3-L è un albero luminoso di segnalazione montabile su macchina da stampaggio progettato per essere utilizzato con il sistema eDART® o CoPilot®.

SPECIFICHE TECNICHE

L'albero luminoso funziona con il software di sistema eDART o CoPilot per indicare visivamente se il processo sta funzionando entro i limiti.

VARI

ALIMENTAZIONE

Alimentazione al connettore Lynx (fornito dal sistema eDART o CoPilot)	12 V DC
Current Draw dal sistema eDART o CoPilot	85 mA (con luce accesa)

INSTALLAZIONE

L'albero luminoso è montato direttamente sul lato della macchina per lo stampaggio utilizzando i fori di montaggio della scatola.

Per accendere l'albero luminoso, è sufficiente collegarlo alla rete Lynx: non è necessaria alcuna fonte di alimentazione aggiuntiva. Il software di sistema eDART o CoPilot rileverà automaticamente l'albero luminoso. Le luci sono controllate in base ai limiti di processo impostati negli strumenti Impostazioni allarme o Misuratore processo nel software.

CAUTION *Spegnere sempre prima di lavorare su qualsiasi apparecchiatura.*

- | | |
|---|-----------------|
| 1 | Albero luminoso |
| 2 | luce rossa |
| 3 | Luce ambrata |
| 4 | Luce verde |
| 5 | porte Lynx |

