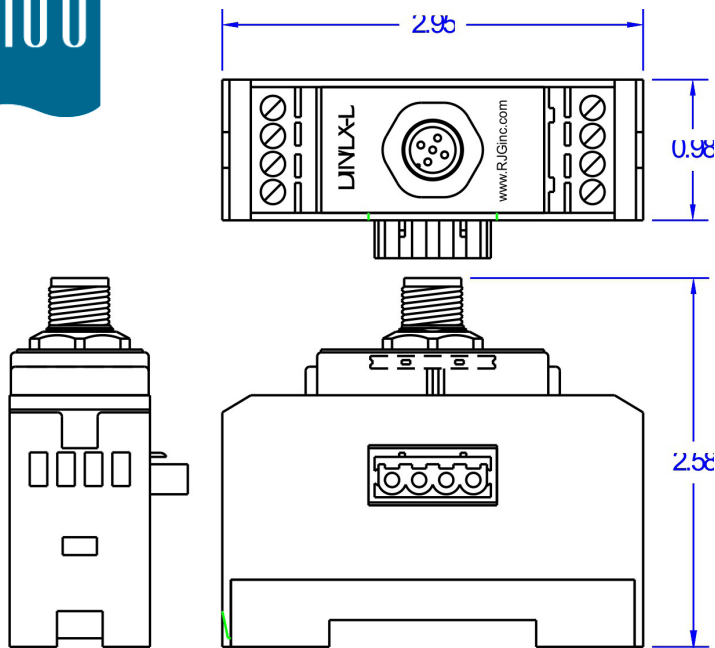




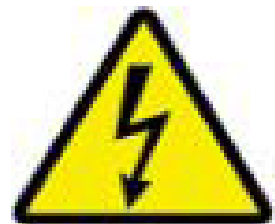
## Adattatore per Comunicazioni su Binario DIN Lynx DIN/LX-D



Il DIN/LX-D è un modulo di comunicazione Lynx su binario DIN che opera come interfaccia tra i cavi standard Lynx e i moduli Lynx montati su binari DIN quando non si usa un ID7-D-SEQ. Il DIN/LX-D è progettato per l'uso con il Sistema eDART®.

Il DIN/LX-D è progettato per essere montato su un binario DIN standard da 35mm, come spesso si trova sui pannelli delle macchine.

### **ATTENZIONE**



*Togliere sempre l'alimentazione prima di lavorare su qualsiasi apparecchio*