

CAVO PZ-4/8 CONNETTORE SENSORE PIEZOELETTRICO A QUATTRO / OTTO CANALI

C-PZ/1645



Il cavo del sensore piezoelettrico C-PZ/1645 è progettato per l'uso con il connettore del sensore piezoelettrico a quattro / otto canali RJG PZ-4/8 con MoldID.

SPECIFICHE TECNICHE

Il cavo del sensore piezoelettrico C-PZ/1645 è dotato di un cavo coassiale PTFE / FEP adatto al calore e alle sollecitazioni presenti negli ambienti di stampaggio a iniezione. Progettato specificamente per l'uso con i connettori per sensori piezoelettrici a quattro e otto canali PZ-4 e PZ-8 di RJG, Inc., il cavo per sensori piezoelettrici C-PZ/1645 fornisce un collegamento rapido e diretto alla scheda PZ 4/8 e RJG, Inc. sensori piezoelettrici di pressione nella cavità nello stampo.

CAVO

Temperatura Massima	392 °F 200 °C
Raggio Massimo di Curvatura	0.197" (5,0 mm)

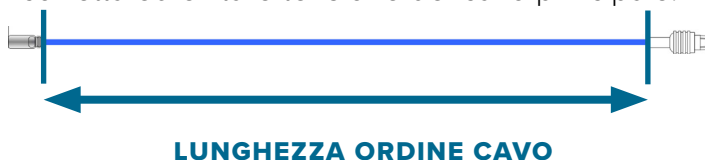
CONNETTORE PER CAVO

Estremità del Sensore	Spina Diritta a 1 Pin
Connessione Terminale PZ-4/8	Spina Diritta MCX

DIMENSIONI DEL PRODOTTO

LUNGHEZZA DEI CAVI

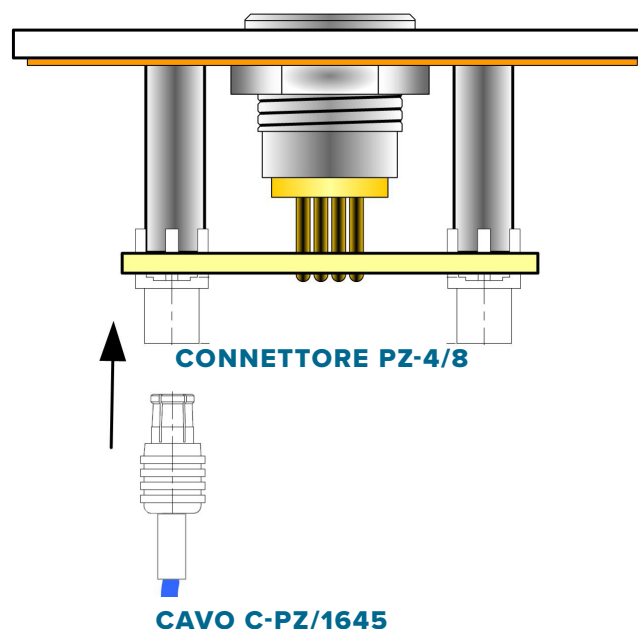
La lunghezza del cavo dev'essere superiore alle effettive necessità per assicurare un'installazione corretta ed evitare tensione del cavo principale.



LUNGHEZZA CAVO CODICE ARTICOLO

7.9"	0,2 m	C-PZ/1645-0.2
15.7"	0,4 m	C-PZ/1645-0.4
23.6"	0,6 m	C-PZ/1645-0.6
31.5"	0,8 m	C-PZ/1645-0.8
47.2"	1,2 m	C-PZ/1645-1.2
63.0"	1,6 m	C-PZ/1645-1.6
78.7"	2,0 m	C-PZ/1645-2.0

INSTALLAZIONE DEL CAVO



COMPATIBILE RJG, INC. PRODOTTI

SENSORE	TIPO	DIMENSIONE	GAMMA
9204	Piezoelettrico, Pulsante	12.6 mm	2.248 libbre (10 kN)
9211	Piezoelettrico, Pulsante	6 mm	562 lb (2,5 kN)
6159	Piezoelettrico, Montaggio a Incasso	6 mm	29,008 psi (2,000 Bar)
6157	Piezoelettrico, Montaggio a Incasso	4 mm	29,008 psi (2,000 Bar)



9204



9211



6159



6157

CONNETTORI	TIPO	DIMENSIONI
PZ-4	Connettore per Sensori Piezoelettrici a Quattro Canali	-
PZ-8	Connettore per Sensori Piezoelettrici a Otto Canali	-



PZ-4



PZ-8

ADATTATORE	TIPO	DIMENSIONI
PZ/LX4F-S-ID	Adattatore per Sensore Piezoelettrico a Quattro Canali	-
PZ/LX8F-S-ID	Adattatore per Sensore Piezoelettrico a Otto Canali	-



PZ/LX4F-S-ID



PZ/LX8F-S-ID