

CONNETTORE ANELLO DI CONTATTO

C-LX-SR-2M-M90



Il connettore ad anello scorrevole Lynx™ C-LX-SR-2M-M90 consente il collegamento dei sensori Lynx montati su stampi a tavola rotante al sistema eDART o CoPilot RJG, Inc. C-LX-SR-2M-M90 è montato direttamente sulla tavola rotante e consente una rotazione completa a 360 gradi tra le connessioni Lynx.

SPECIFICHE TECNICHE

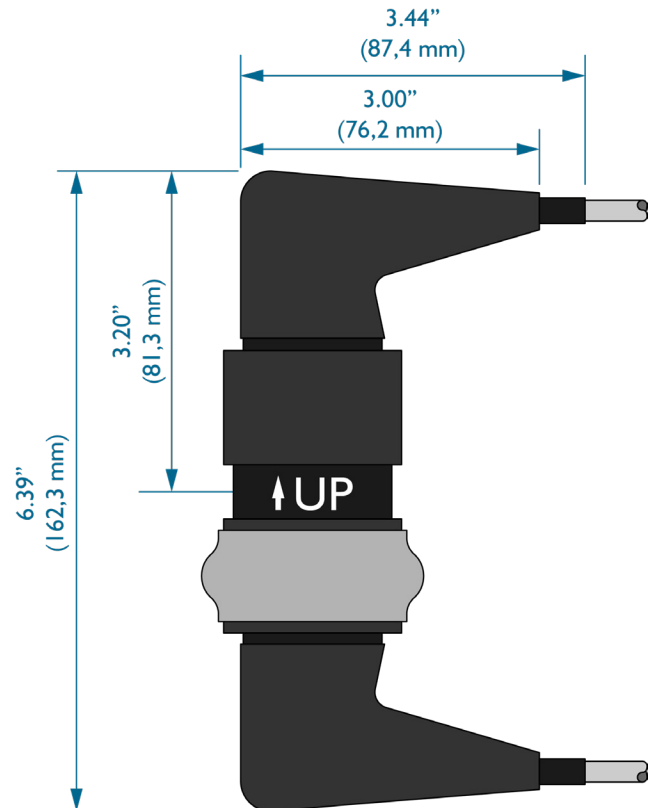
C-LX-SR-2M-M90

MAX Temperatura	140 °C	60 °C
MAX Attuale		2 A
Connessioni	Due (2) connettori Lynx	

CAUTION Anello di contatto non destinato a trasportare carichi meccanici.

CAUTION I contatti degli anelli di contatto sono riempiti di mercurio e devono essere spediti, conservati e installati con la freccia SU rivolta verso SU.

DIMENSIONI DEL PRODOTTO

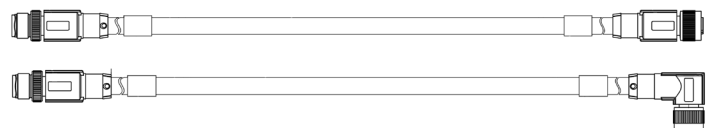


CAVO COMPATIBILE

al sistema eDART o CoPilot	Cavo Lynx CE-LX5
ai Sensori	Cavo Lynx CE-LX5

LUNGHEZZA DEI CAVI

La lunghezza del cavo dev'essere superiore alle effettive necessità per assicurare un'installazione corretta ed evitare tensione del cavo principale. Indicare la lunghezza del cavo al momento dell'ordine. Consultare la scheda tecnica del prodotto CE - LX5 per i lengths e i numeri di parte per l'ordinazione.



LUNGHEZZA ORDINE CAVO

INSTALLAZIONE

1. Determinare la posizione di montaggio.

Questo dovrebbe essere vicino al centro di rotazione della tavola rotante.

2. Montare il gruppo dell'anello di contatto.

Il collare di plastica inferiore è montato sulla tavola dello stampo mobile, mentre la metà superiore può ruotare liberamente. Il gruppo connettore può anche essere montato con un morsetto sul collare di plastica inferiore. In caso di vibrazioni, è possibile utilizzare un tubo di gomma.

3. Collegare i cavi al gruppo collettore rotante, al sistema eDART o CoPilot e ai sensori.

Il connettore del cavo superiore fornisce la connessione per l'eDART o CoPilot, mentre il connettore inferiore fornisce la connessione per i sensori.

1 Gruppo anello di scorrimento

2 Tavola rotante

3 eDART o sistema CoPilot

4 Sensori o Giunzione

5 Posta e Morsetto¹

¹ Richiesto per il metodo di montaggio opzionale

CAUTION Montare il gruppo dell'anello di contatto usando solo il collare di plastica sulla parte **INFERIORE** del gruppo; **NON** forare il collare.

