

SENSORE RONDELLA DI CARICO PIEZOELETRICO 211M18 CAVO ADATTATORE MULTICANALE

C-LW003C10-A



Il cavo multicanale 211M18 sensore lavacarico piezoelettrico C-LW003C10-A è progettato per l'uso con RJG, Inc. Adattatori piezoelettrici multicanale Lynx™ PZ-4 (quattro canali) e PZ-8 (otto canali).

SPECIFICHE TECNICHE

Il cavo del sensore piezoelettrico C-LW003C10-A è un cavo coassiale in TFE a basso rumore adatto per il calore e le sollecitazioni presenti negli ambienti di stampaggio a iniezione.

DATI VIA CAVO

Impedenza	50 Ω	
Raggio di Curvatura	1.0"	25,4 mm
Diametro	0.079"	2,01 mm
Temperatura Massima	500 °F	260 °C

CONNETTORE PER CAVO

Collegamento dell'estremità del sensore	Spina diritta a 1 pin
Connessione	Spina diritta MCX

DIMENSIONI DEL PRODOTTO

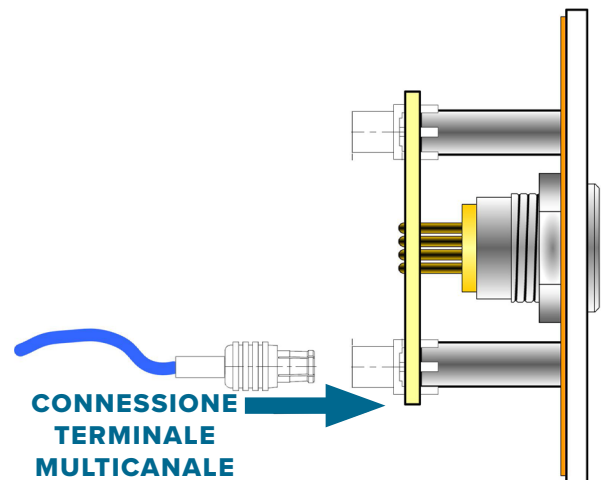
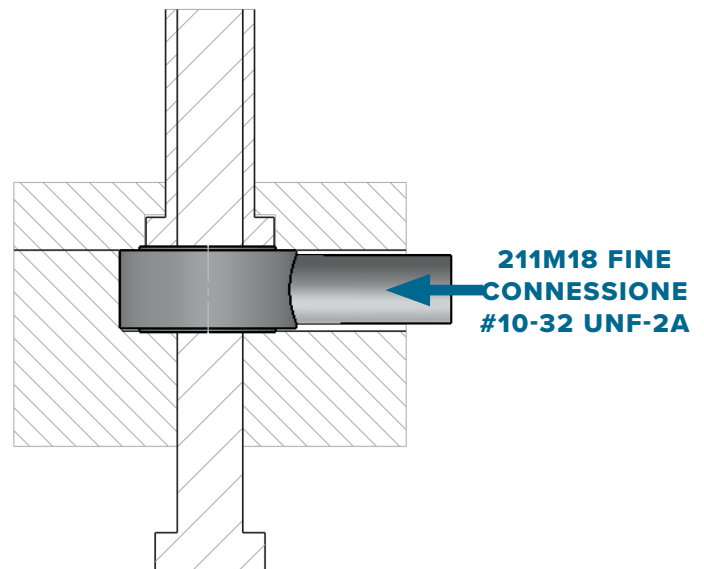
Lunghezza dei Cavi

La lunghezza del cavo dev'essere superiore alle effettive necessità per assicurare un'installazione corretta ed evitare tensione del cavo principale. Indicare la lunghezza del cavo al momento dell'ordine.



LUNGHEZZA ORDINE CAVO

INSTALLAZIONE DEL CAVO



COMPATIBILE RJG, INC. PRODOTTI



SENSORE TIPO

211M18

Piezoelettrico
Sensore rondella
di carico

DIMENSIONE

0,251" DI X 0,65" DE X
0,31" H

GAMMA

5.000 libbre
(22 kN)

PRODOTTI DESCRIZIONE

CAVO COMPATIBILE

PZ-4	Connettore per sensori piezoelettrici a quattro canali	C-LW003C10-A
PZ-8	Connettore per sensori piezoelettrici a otto canali	C-LW003C10-A



PZ-4



PZ-8

PRODOTTI DESCRIZIONE

PZ/LX4F-S	Adattatore sensore piezoelettrico a montaggio superficiale a quattro canali Lynx
PZ/LX8F-S	Adattatore per sensore a montaggio superficiale piezoelettrico a otto canali Lynx
C-PZ/LX4F-S	Cavo Lynx 3' per PZ/LX4F-S
C-PZ/LX8F-S	Cavo Lynx 3' per PZ/LX4FS



PZ/LX4F-S-ID



PZ/LX8F-S-ID