

## SENSORE PIEZOELETTRICO DA 6 MM MONO O MULTICANALE

### 9211



Il 9211 è una cavità piezoelettrica a pulsante singolo o multicanale, indiretta (sotto-pin), da 6 mm (0.24") pressione sensore progettato per l'uso con i sistemi di controllo e monitoraggio del processo RJG, Inc. eDART® o CoPilot®.

### SPECIFICHE TECNICHE

#### SENSORE

Gamma di Forza	2,5 kN	562 lb.
Linearità	< 1.0% Fondo Scala	
Sensibilità nominale	4.5 pC/N	20 pC/lb.
Resistenza all'isolamento a 20 °C (68 °F)	> 10 <sup>12</sup> Ω	
Resistenza all'isolamento a 200 °C (392 °F)	> 10 <sup>11</sup> Ω	

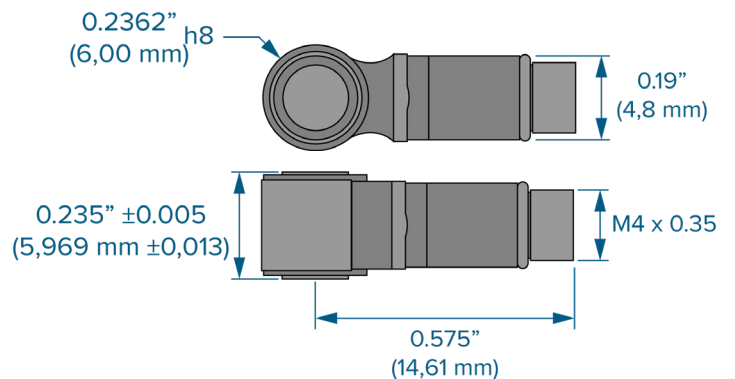
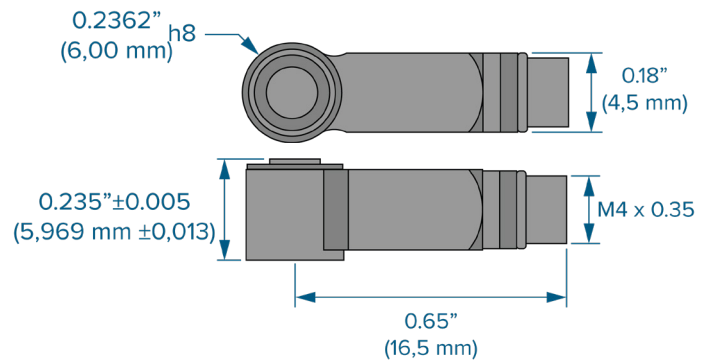
#### TEMPERATURE

Temperatura Mas. Sensore	200 °C	392 °F
Temperatura Mas. Adattatore	60 °C	140 °F



1645 CAVO ORDINAZIONE LUNGHEZZA

### DIMENSIONI DEL PRODOTTO

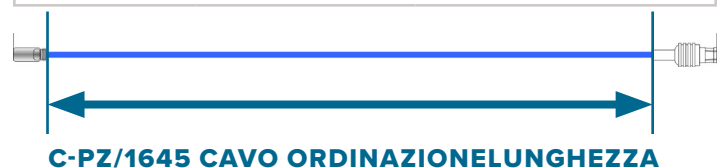


### LUNGHEZZA DL CAVO DEL SENSORE

Le lunghezze devono essere più lunghe del necessario per facilitare l'installazione e la rimozione sicura del connettore dall'utensile al fine di evitare tensioni sul filo conduttore del cavo; generalmente, 2-3" (50-75 mm) di allentamento sono sufficienti. Determinare la lunghezza del cavo necessaria per ogni applicazione utilizzando logica e buon senso.

CANALE SINGOLO	MULTICANALE	LUNGHEZZA	
		S.I.	INGLESE

1645-0.2	C-PZ/1645-0.2	0,2 m	7.90"
1645-0.4	C-PZ/1645-0.4	0,4 m	15.75"
1645-0.6	C-PZ/1645-0.6	0,6 m	23.60"
1645-0.8	C-PZ/1645-0.8	0,8 m	31.50"
1645-1.2	C-PZ/1645-1.2	1,2 m	47.24"
1645-1.6	C-PZ/1645-1.6	1,6 m	62.99"
1645-2.0	C-PZ/1645-2.0	2,0 m	78.74"



C-PZ/1645 CAVO ORDINAZIONE LUNGHEZZA

## INSTALLAZIONE

Per informazioni sulle dimensioni si prega di far riferimento al manuale d'uso che è disponibile sul sito [www.rjginc.com](http://www.rjginc.com).

1. Perno espulsore

2. Sensore

3. Alesaggio nella piastra di espulsione

4. Cavità

### INSTALLAZIONE DELLA PIASTRA DI ESPULSIONE

