

## CAVITÀ PIEZOELETTRICA DA 4 MM CON MONTAGGIO A FILO PRESSIONE SENSORE

6157



La cavità piezoelettrica da 4 mm da incassopressione il sensore 6157 di RJG, Inc. è un sensore a canale singolo o multicanale in grado di resistere a forze fino a 29.008 psi (2.000 bar) e una temperatura massima di 392 °F (200 °C).

### SPECIFICHE TECNICHE

#### SENSORE

Sensore di Temperatura	Sensori piezoelettrici	
Linearità	1% della scala completa	
Sensibilità nominale	0.65 pC/psi	9.4 pC/bar
Resistenza di isolamento @ 68 °F (20 °C)	> 10 <sup>12</sup> Ω	> 10 <sup>12</sup> Ω
Resistenza all'isolamento a 392 °F (200 °C)	> 10 <sup>11</sup> Ω	> 10 <sup>11</sup> Ω

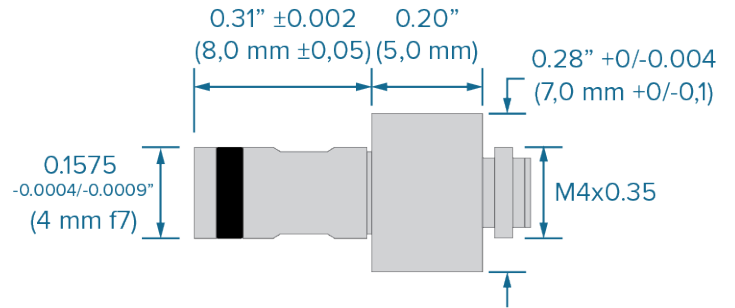
#### TEMPERATURA

Temperatura Max	392 °F	200 °C
-----------------	--------	--------

#### PRESSIONE

Gamma di Forza	29.008 psi	2.000 bar
----------------	------------	-----------

### DIMENSIONI DEL PRODOTTO



### LUNGHEZZA DL CAVO DEL SENSORE

Le lunghezze devono essere più lunghe del necessario per facilitare l'installazione e la rimozione sicura del connettore dall'utensile al fine di evitare tensioni sul filo conduttore del cavo; generalmente, 2-3" (50-75 mm) di allentamento sono sufficienti. Determinare la lunghezza del cavo necessaria per ogni applicazione utilizzando logica e buon senso.

	CANALE SINGOLO	MULTI-CANALE	LUNGHEZZA	
			S.I.	INGLESE
-		C-PZ/1645-0.1	0,1 m	3.9"
-		C-PZ/1645-0.15	0,15 m	5.9"
1645-0.2		C-PZ/1645-0,2	0,2 m	7.90"
-		C-PZ/1645-0.25	0,25 m	9.8"
-		C-PZ/1645-0.3	0,3 m	11.8"
-		C-PZ/1645-0.35	0,35 m	13.8"
1645-0.4		C-PZ/1645-0.4	0,4 m	15.75"
1645-0.6		C-PZ/1645-0.6	0,6 m	23.60"
1645-0.8		C-PZ/1645-0.8	0,8 m	31.50"
1645-1.2		C-PZ/1645-1.2	1,2 m	47.24"
1645-1.6		C-PZ/1645-1.6	1,6 m	62.99"
1645-2.0		C-PZ/1645-2.0	2,0 m	78.74"



## INSTALLAZIONE

Per informazioni sulle dimensioni si prega di far riferimento al manuale d'uso che è disponibile sul sito [www.rjginc.com](http://www.rjginc.com).

1 Sensore<sup>1</sup>

2 Cavo del Sensore<sup>2</sup>

3 Acciaio Stampo

4 Cavità

5 Dado di fissaggio<sup>3</sup>

6 Manicotto<sup>4</sup>

<sup>1</sup> 6157

<sup>2</sup> 1645 o C-PZ/1645

<sup>3</sup> Venduto separatamente, cod. MA-6157-NUT

<sup>4</sup> Venduto separatamente, cod. MA-6157-S20

